

Ty62A



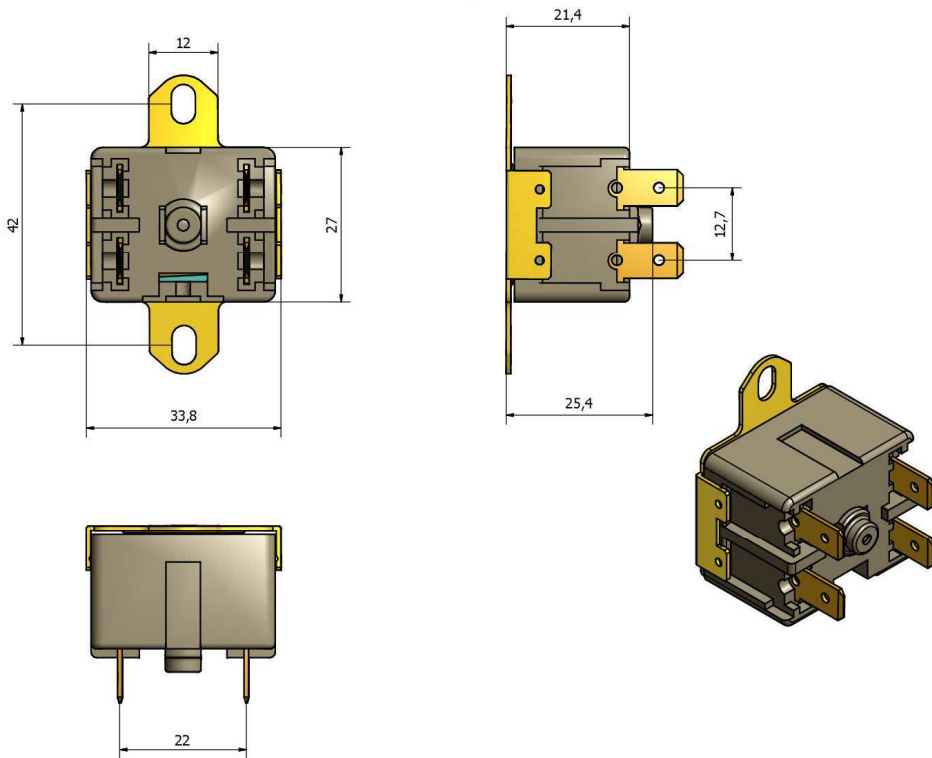
Termostato bipolare a disco bimetallico.

Duble-pole bimettalic disc thermostat.

Certificazioni / Certifications:   

Specifiche tecniche / Technical data:

Campo di regolazione - Control range	40° ÷ 180 °C		
Massima temperatura ambiente: Max ambient temperature:	T200		
Corrente e tensione nominale: Rated current and voltage:	16(3)A - 250V		
Costruito in conformità secondo la norma: Manufactured in accordance with standards:	EN 60730-2-9		
Corrente minima - Minimum current:	200 mA		
Vita elettrica nr di cicli - Electrical life nr. of cycles:	60.000		
Tolleranze e differenziale - Tolerances and differentials:			
Temperatura d'intervento Intervention temperature	Tolleranza di intervento Intervention tolerance	Differenziale Differential	Tolleranza di ripristino Tolerance on resetting
65 °C - 95 °C	± 5K standard	20K standard	± 8K standard
100 °C - 180 °C	± 7K standard	30K standard	± 10K standard



Ty62R



Termostato bipolare a disco bimetallico a riarmo manuale.

Duble-pole bimettalic disc thermostat manual reset.

Certificazioni / Certifications:   

Specifiche tecniche / Technical data:

Campo di regolazione - Control range:	40° ÷ 180°C
Massima temperatura ambiente: Max ambient temperature:	T200
Corrente e tensione nominale: Rated current and voltage:	16(3)A - 250V
Costruito in conformità secondo la norma: Manufactured in accordance with standards:	EN 60730-2-9
Corrente minima - Minimum current:	200 mA
Vita elettrica nr di cicli - Electrical life nr. of cycles:	1.000
Tolleranze - Tollerances:	
Temperatura d'intervento Intervention temperature	Tolleranza di intervento Intervention tolerance
40°C - 120°C	± 7K standard
125°C - 180°C	± 9K standard

